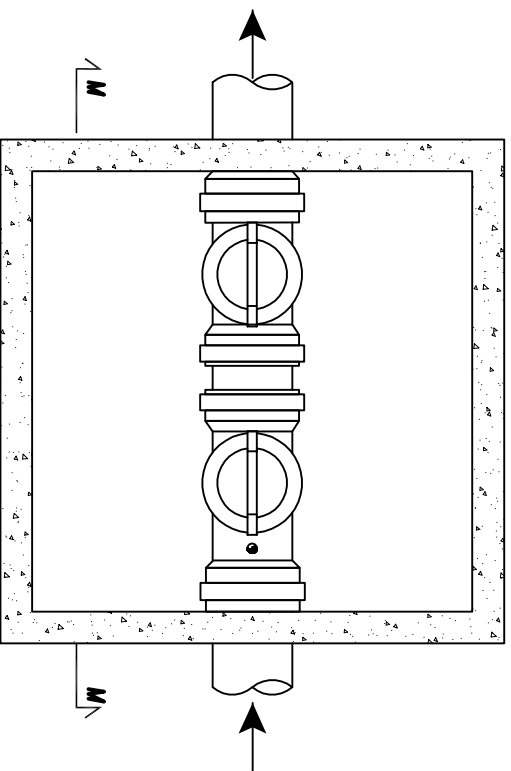


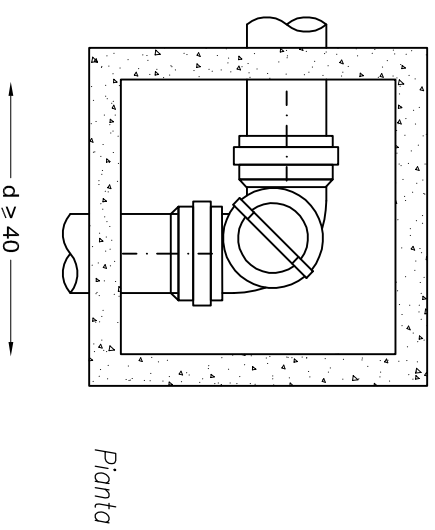
Rete fognaria acque nere

Particolari costruttivi

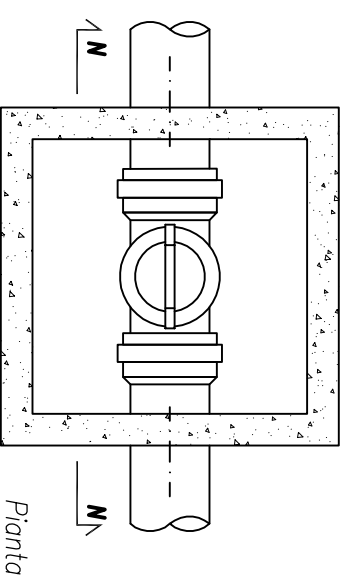
A – Sifone tipo Firenze



B – Raccordo angolare con curva aperta

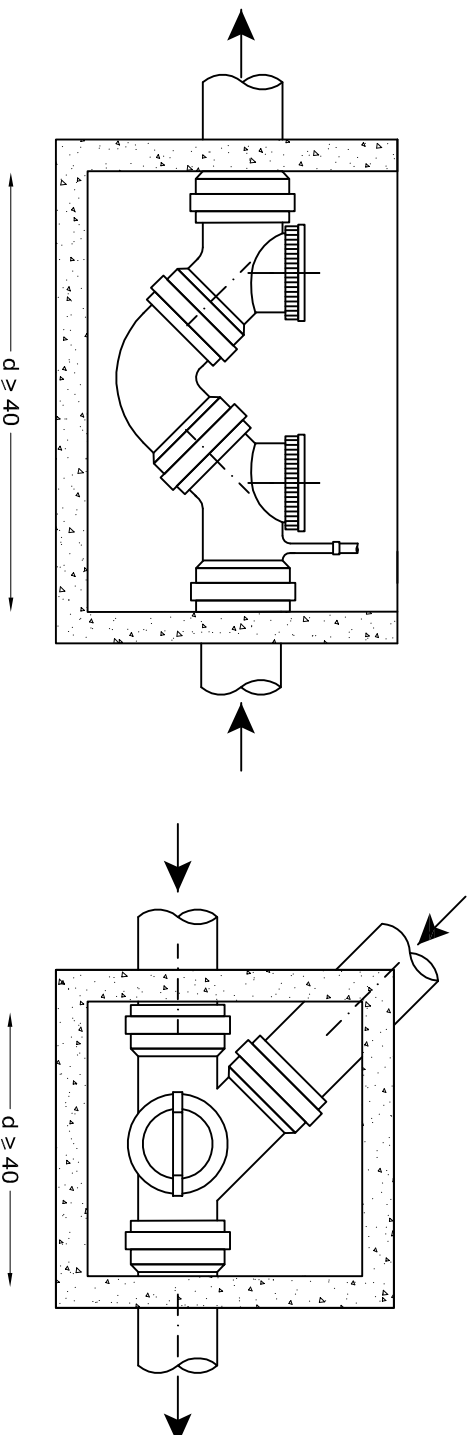


D – Ispezione con tappo

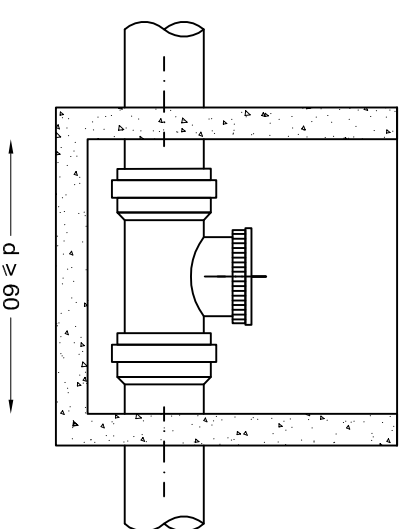


Pianta

C – Raccordo angolare con innesto e curva aperta



Pianta



Pianta

$d \geq 40$

$d \geq 40$

$d \geq 60$