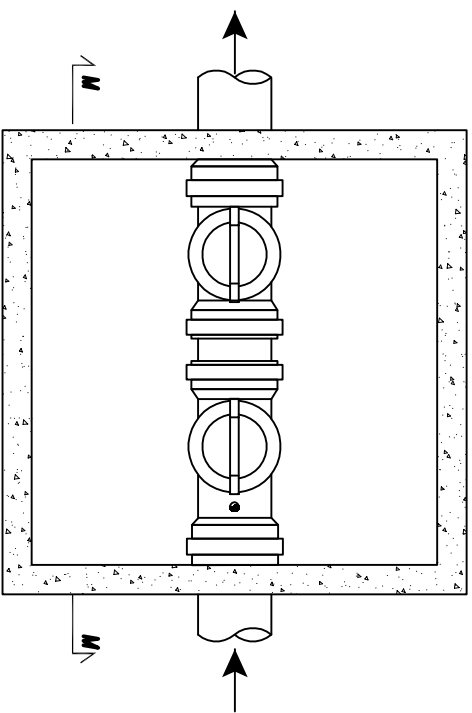


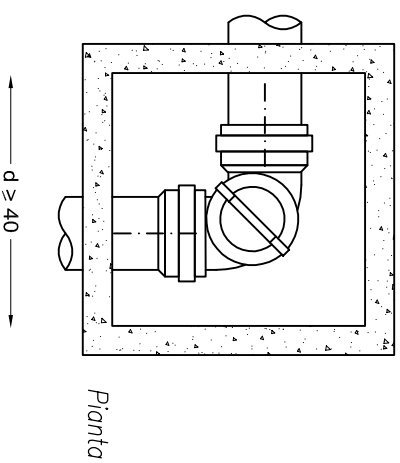
Rete fognaria acque miste

Particolari costruttivi

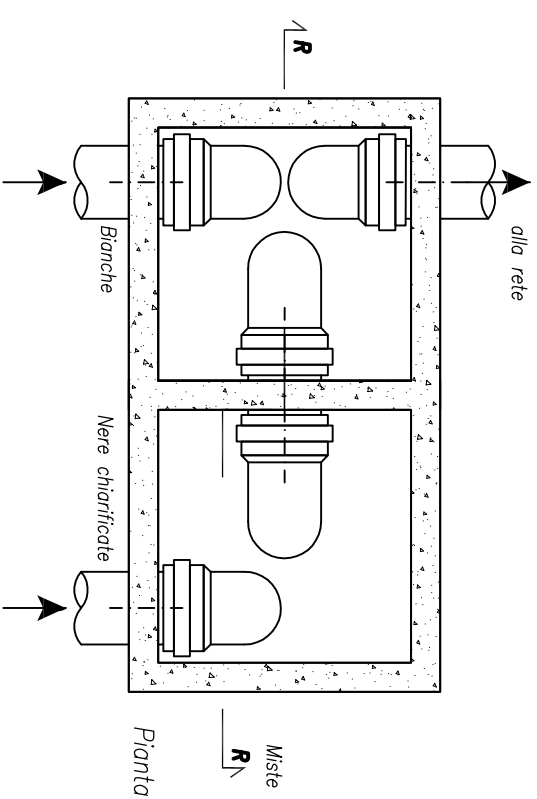
A – Sifone tipo Firenze



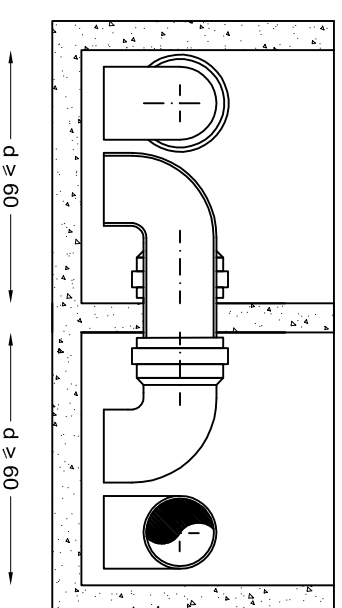
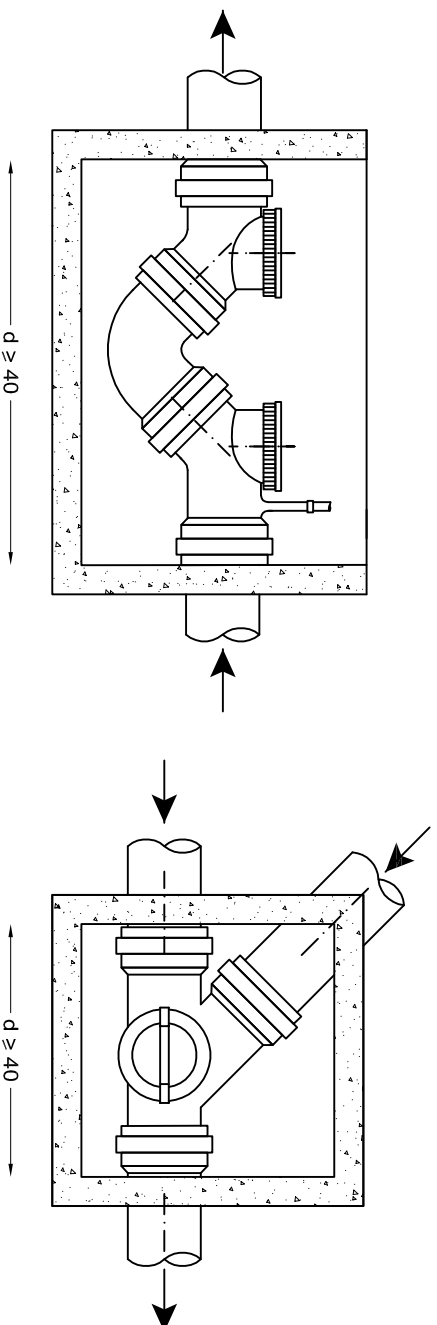
B – Raccordo angolare con curva aperta



E – Pozzetto ispezionabile per scarico con sifone in acque miste



C – Raccordo angolare con innesto e curva aperta



Sezione M-M

Pianta

Sezione R-R