

Siconia® WATER WM - NB

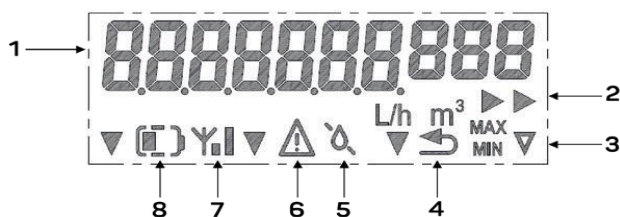
Manuale d'uso per contatori d'acqua Siconia WM - NB



Descrizione del display LCD

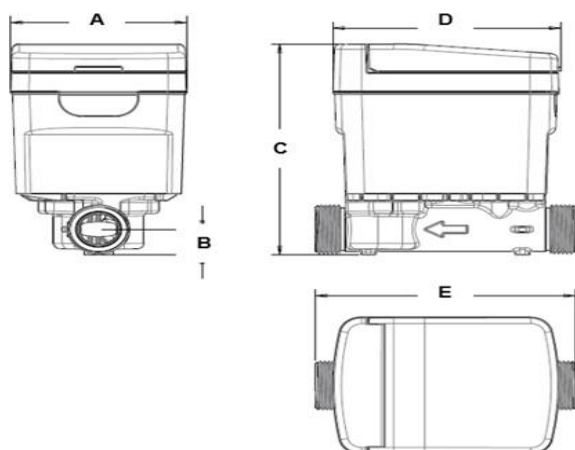
L'intera gamma dei contatori Siconia® Water WM condivide un display LCD comune. Con le sue possibilità di avere dieci cifre (di cui **7 per i m³ + 3 per i litri**) è di gran lunga superiore ai requisiti delle specifiche MID.

Per ridurre il consumo energetico del contatore, il display rimane spento fino a quando l'utente non preme il pulsante frontale.



Attributo	Descrizione
1	I volumi misurati sono indicati in m ³ , associati a 3 decimali che danno un'indicazione in litri
2	Icona intermittente che mostra quando c'è un flusso attivo attraverso il misuratore
3	Informazione MID relativa alla schemata
4	Il contatore è in una situazione di flusso inverso
5	Il corpo tubo del misuratore non è percorso da acqua
6	Uno o più eventi/allarmi sono attualmente attivi (intermittente) Contattare il gestore idrico appena si rilevi la segnalazione
7	Informazioni sullo stato del segnale radio percepito dal misuratore
8	Indicatore di batteria in esaurimento. La batteria non è ricaricabile né sostituibile. Contattare il gestore idrico appena si rilevi la segnalazione

Specifiche dimensionali



Siconia® WM - NB			
	DN15	DN20	DN25*
	Q3 = 2,5 m ³ /h	Q3 = 4 m ³ /h	Q3 = 6,3 m ³ /h
	Connessione 3/4"	Connessione 1"	Connessione 1 1/4"
A (mm)	74.4	74.4	74.4
B (mm)	14	18	23
C (mm)	114.8	119.3	126.3
D (mm)	96.6	96.6	96.6
E (mm)	110	130, 165 o 190	260

*Disponibile dalla fine del 2024

Installazione del contatore

Automatica

Il misuratore attiva le comunicazioni quando è percorso per almeno 30 secondi da acqua



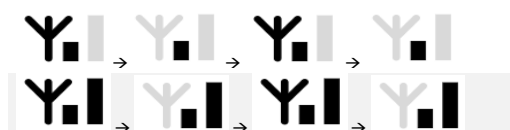
Ricerca rete (antenna lampeggiante senza bande di segnale attive)



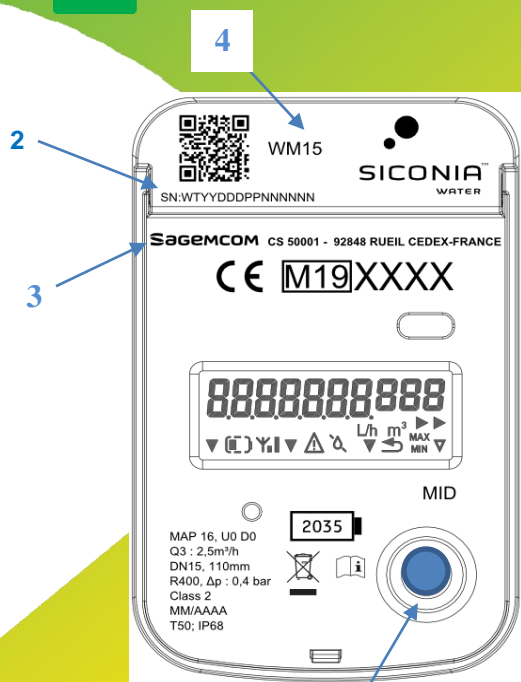
Ricerca rete (antenna fissa con bande di segnale attive)



Trasmissione dal misuratore in atto (antenna lampeggiante con bande di segnale attive)

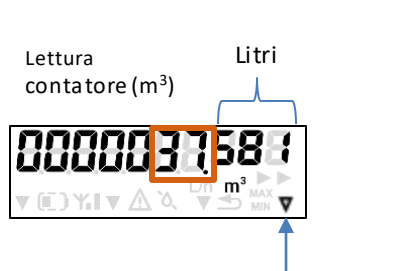


Cosa legge l'utente finale a display?



Il misuratore è dotato di un solo pulsante di azione attraverso il quale si possono scorrere le varie sezioni del menù principale.

L'indicazione relativa al totalizzatore dei consumi idrici è visualizzabile nella schermata nel cui angolo basso **è posto il simbolo MID** (▼)



Ai fini della comunicazione della lettura si ricorda che la cifra visualizzata è composta da alcuni termini prima la virgola (ossia i metri cubi) e da altri termini dopo la virgola (nello specifico i litri)

Attributo	Descrizione
1	PULSANTE DI AZIONE
2	SERIALE DEL MISURATORE
3	COSTRUTTORE DEL MISURATORE
4	TIPOLOGIA DI DIAMETRO NOMINALE

Nel menù sono presenti anche altre schermate raggiungibili per pressioni successive del pulsante di azione. Tali schermate sono però riservate ad aspetti che esulano l'utente finale dal valore corretto di lettura riscontrato.

Informazioni utili



Nel contattare il gestore idrico per eventuali segnalazioni comunicare sempre matricola(1 nella foto a sinistra) e costruttore(2 nella foto a sinistra) del misuratore così che lo stesso possa identificarlo

